

# VITRINAS | Helado

ARMARIOS DE EXTENSIÓN DE HELADO



# VBG 3B

**CUSTOMIZATION AVAILABLE**  
PERSONALIZZAZIONE DISPONIBILE

## DETALLES

Interruptor principal, interruptor de luz y termostato digital de serie

Luces a lo largo de todo el marco del cuerpo

Acceso sin manos - retenedor mecánico de puerta

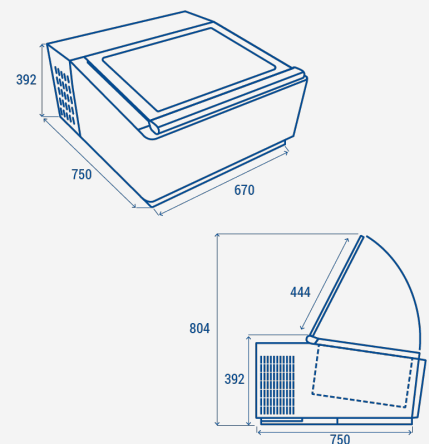
## CARACTERÍSTICAS GENERALES

- Acero revestido de negro en el exterior y blanco en el interior
- Espuma en ciclopentano (60 mm de espesor )
- Refrigeración estática
- Descongelación manual
- Termostato digital
- Luz LED interior
- Interruptor general separado y Interruptores de luz independientes para luz interior
- Puerta climatizada con doble vidrio de seguridad templado
- Puerta negra "sin marco" con cristal templado de seguridad
- Cantidad de bandejas de helado 360x165x120mm (5 Litros): 3 piezas
- Filtro de condensador fácilmente extraíble
- N. 4 pies ajustables
- Clase de energía: B

## ESPECIFICACIONES TÉCNICAS

Capacidad	<b>78 L</b>
Temperatura	<b>-16° - -18°C</b>
Consumo	<b>3.2 kWh/24h</b>
Potencia Nominal	<b>230 W</b>
Nivel de ruido	<b>43 dB(A)</b>
Peso Neto	<b>35 Kg</b>
Peso Bruto	<b>56 Kg</b>
Dimensiones Externas (Ancho x Profundo x Alto mm)	<b>670x750x392</b>
Dimensiones Internas (Ancho x Profundo x Alto mm)	<b>550x415x210</b>
Dimensiones de embalaje (Ancho x Profundo x Alto mm)	<b>734x813x574</b>
Cantidades de carga 20' / 40' / 40'HQ	<b>84/168/168</b>

## DIMENSIONES DEL PRODUCTO



## CERTIFICACIÓN

CE RoHS

